



高负压系列风机

用户手册



广东泛仕达农牧风机有限公司
Guangdong Fans-tech Agro Co.,Ltd



泛仕达农牧风机



高负压系列风机用户手册



广东泛仕达农牧风机有限公司



感谢语：

非常感谢您购买本公司的产品，我们致力于为客户提供市场上最好品质，最高性价比的农牧风机产品及其相关服务。

注意：

按要求进行安装与维护是风机产品达到最佳性能和最长工作寿命的基本条件，请在安装和使用之前认真阅读用户手册和安装指南。

储存与运输：

- * 请将风机放到原包装中储存与运输，避免重压和撞击；若包装损坏，请检查风机是否受损。
- * 请在干燥通风， $-40^{\circ}\text{C} \sim +60^{\circ}\text{C}$ 的环境中存放风机



○ 安装调试.....	01
○ 保养维护.....	04
○ 注意事项.....	05
○ 产品爆炸图.....	07



安装与调试 >>>

安装说明：

第一步：

根据下面图表和风机型号，建造一个尺寸合适的安装框架

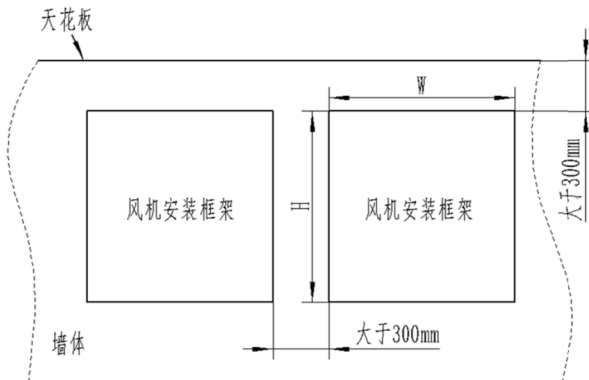


图1

风机型号	36"
安装框架 W*H (mm)	1150*1150

表1

第二步：

如图 2 所示，将风机放入墙体的风机安装框架内（风机外壳其中一面是平面作为底面，安装在框架下方，并使风机外壳的翻边紧贴墙体），然后从壳体左右两边朝墙体钻孔，用膨胀螺栓把风机外壳固定在墙体上（膨胀螺栓与翻边距离 > 110mm），最后在风机四周和墙体之间的缝隙安装防水胶圈或者打上防水胶，使其密封不渗水。

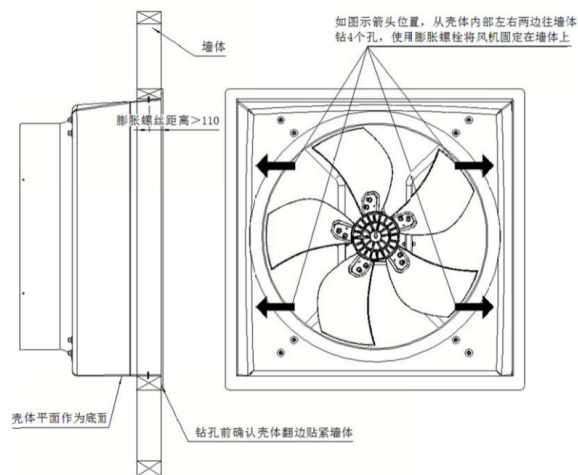


图2

第三步：

风机电源线按“电源接线”部分的建议，走线到风机外壳外面，然后按下列图 3、图 4 所示，将百叶窗装嵌入风机内。

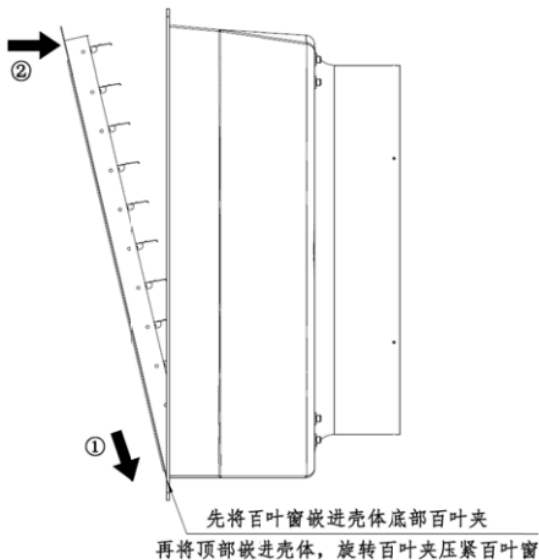


图3

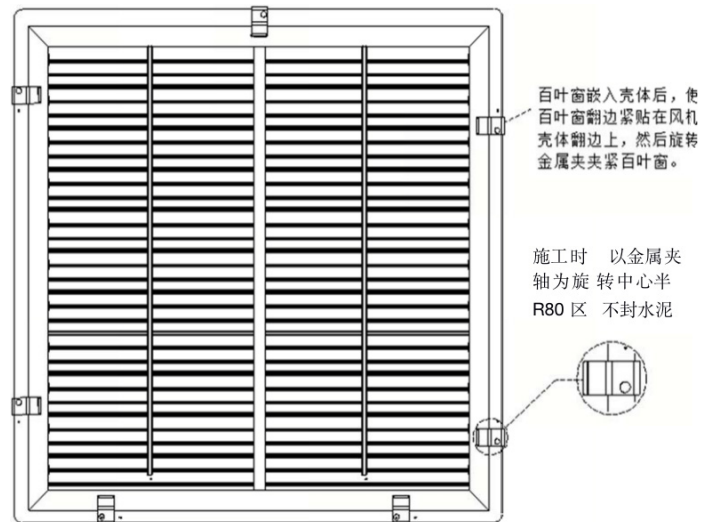


图4

电源接线：

*电源要求：三相 380VAC，50Hz；电压波动不能超过 $\pm 10\%$ 。

*所有线路都应该按照使用地的国标或者当地的电气规程安装。

*风机必须工作在保持空气流通的畜牧建筑或其他房间内，并且应该连接到单独的电路路上，不能与其他电器共同使用同一个电路。

*如图 5 所示，每台风机都应该有电机过载保护措施：使用三相电机启动器或电机慢熔保险丝。

*注意：每台风机应该独立连接一个安全断路器！

*电缆线推荐使用规格如下：



风机型号	36"	
电缆线规格	RVV 4*2.5mm ²	



安装与调试 >>>

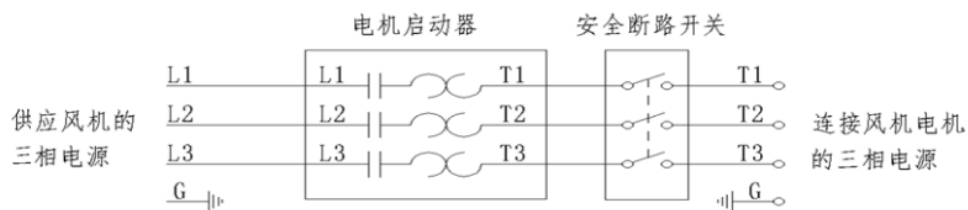


图5

使建议的接线方式（根据现场选择出线方式 1 或者方式 2）：

如图 6 所示，电机电源线出线处形成滴水圈，电源线沿支架走线，使用“束线带”把电缆线绑在支架上，防止电缆线与风轮产生干涉。将电缆线从风机外壳出线孔走出（开孔距离翻边 > 110mm），连接到断路器或控制器。

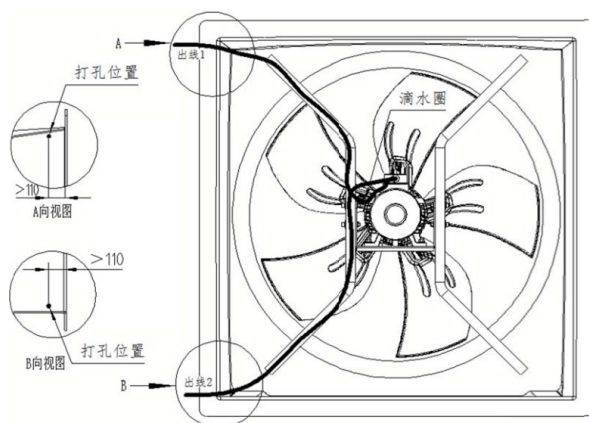


图6

操作说明：

- *初次启动：先断开电源，检查风机扇叶是否转动自如，并确认所有紧固件已经按要求锁紧，百叶窗能顺利开合，确保电机电缆线三相接线正常未缺相，再接通电源启动风机，确定风机转向是否正确，是否正常运行。
- *调整：设置风机控制器，使环境温度或其他环境条件达到所要求。

三相风机驱动注意事项：

- *直接驱动式三相风机不适用于变频驱动。
- *须使用具有过载保护的三相接触器（或其他）。

保养维护：

下列检查和清洗应最少每月进行一次：

1、检查风轮：检查风轮和电机轴的连接是否安全牢固，并且没有损坏的迹象。

2、定期清洁，以获得最佳的工作性能：

*电机：用刷子或抹布清除掉电机外壳上的灰尘（不能使用高压清洗设备），能使电机的运行温度更低，寿命更长，同时检查电机的安装是否安全牢固。

*百叶窗：用刷子或抹布清除掉百叶窗叶片上和缝隙里的灰尘，并检查其开合是否顺畅，安装是否安全牢固。

*网罩：用刷子清除掉网罩上的灰尘和杂物。

3、检查紧固件：为了安全，所有的紧固件都要检查，收紧任意连接松动的地方。

4、检查风机控制：检查所有电气连接和线路是否安全并处于良好的状态；用软毛刷或抹布清除控制箱和传感器上的灰尘（不能使用高压清洗设备）。

5、电机使用的是免维护的密封轴承，无需添加润滑脂。

海拔高度说明

1、海拔 1000m 以下时，参考我司公布的产品参数。

2、当海拔高度超过 1000m 时，风量请按照每 100m 降额 1%比例计算。

3、当海拔高度超过 3000m 时，请与我司相关人员咨询详细信息。

安全距离要求

为防止人体触及或接近壳内带电部分和触及壳内的运动部件，规定在风机运行时，人体与风机之间至少保持 85cm 安全距离。

注意事项 >>>

防冻要求：

*在大多数地方的气候条件下，在较冷的冬季时，通风系统很可能不需要完全运作，因此，最好在寒冷的天气里进行“防冻”，以免不必要的热损失和冷凝。

*防冻措施：切断风机电源，在风机进风口端安装绝缘密封板，隔绝内外空气流通，然后在天气变暖之前把密封板拆掉。

*注意：至少保留一个单速风机处于工作状态，以便在出现变速控制故障的时候可以提供空气流通。

注意事项



- 1、禁止带电操作，对风机进行检查维护等操作时必须断开电源；
- 2、禁止使用任何物体伸进正在运行的风机，避免造成人身伤害或损坏风机；
- 3、禁止使用任何物体遮挡进风口/百叶窗；
- 4、禁止在风机进风口处附近放置未固定牢靠的物品；
- 5、禁止缺相运行，当电机运行异响或转速很慢时需断电检查电机是否缺相。

故障状况	可能原因	解决措施
扇叶不转	<ol style="list-style-type: none"> 1. 风机控制设置温度超出环境温度； 2. 风机控制器故障； 3. 电机故障； 4. 保险丝熔断或电路开关没合上； 5. 扇叶与风机外壳干涉卡死。 	<ol style="list-style-type: none"> 1. 设置一个合适的温度； 2. 修理或更换风机控制器； 3. 修理或更换电机； 4. 更换保险丝或合上电路开关； 5. 调整扇叶与外壳间隙，去除干涉。
风量不足	<ol style="list-style-type: none"> 1. 变速控制器或者变频器设置错误； 2. 网罩或百叶窗有脏污异物，影响风量； 3. 百叶窗没有完全打开。 	<ol style="list-style-type: none"> 1. 参照使用说明第二步的操作指引； 2. 清理异物； 3. 将百叶窗完全打开。
噪音过大	<ol style="list-style-type: none"> 1. 变速控制器怠速设置过低； 2. 变速控制器故障； 3. 扇叶与风机外壳干涉； 4. 电机轴承故障。 	<ol style="list-style-type: none"> 1. 变速控制器怠速设置调高； 2. 修理或更换变速控制器； 3. 调整扇叶与外壳间隙，去除干涉； 4. 修理或更换轴承。
振动过大	<ol style="list-style-type: none"> 1. 电机没紧固好； 2. 扇叶损坏； 3. 电机轴变形。 	<ol style="list-style-type: none"> 1. 锁紧紧固件； 2. 更换扇叶； 3. 修理或更换电机。

废弃处理：

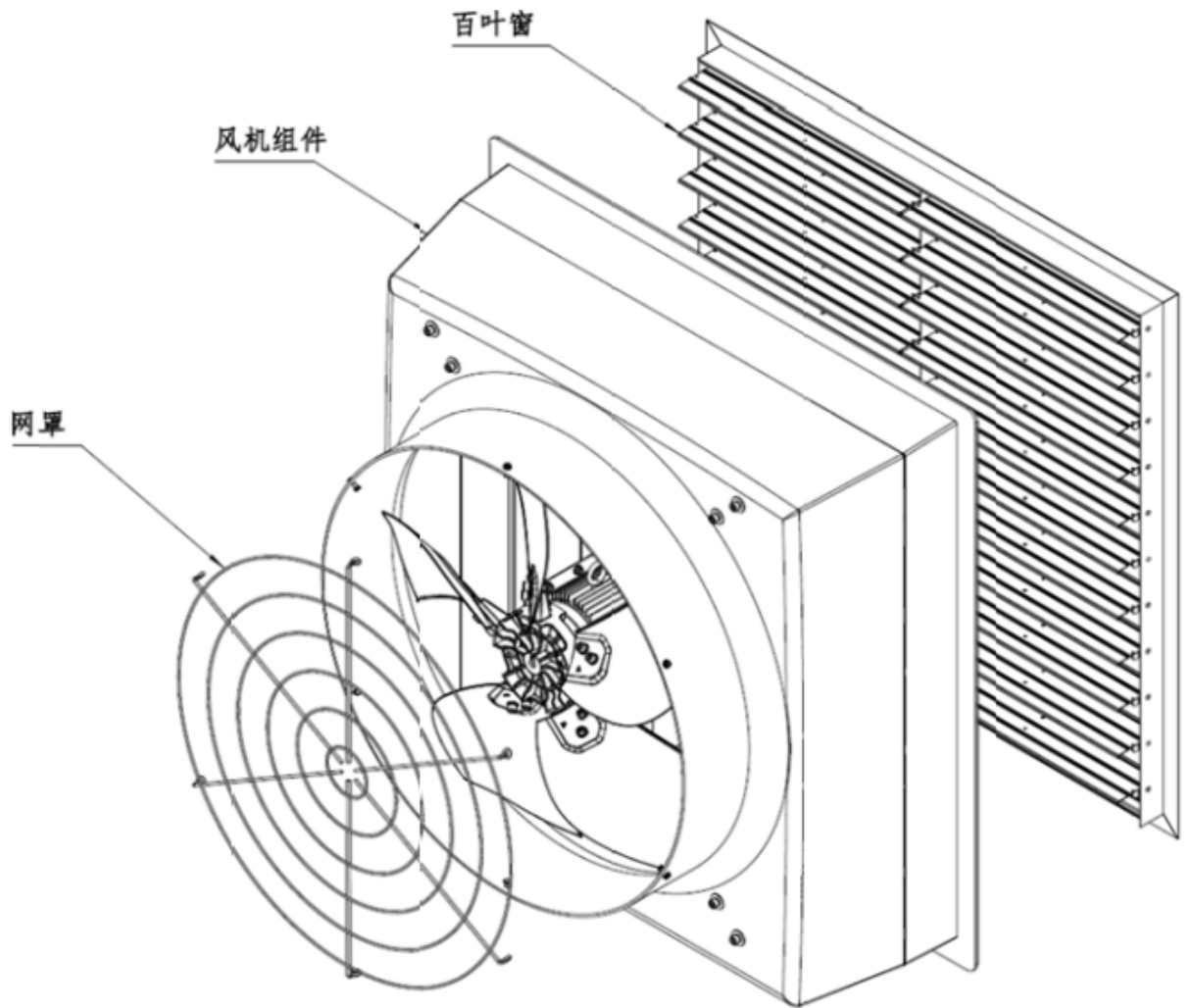
*在本机寿命周期结束时，务必以环保的方式进行处理。

*请遵守当地有关金属、电子电器废弃物处理的法律法规。





产品爆炸图 >>>



版本号：A/4

生产厂家：广东泛仕达农牧风机有限公司

地址：广东省新兴县新城镇新成工业园二环西路 32 号

电话：0766-2500860